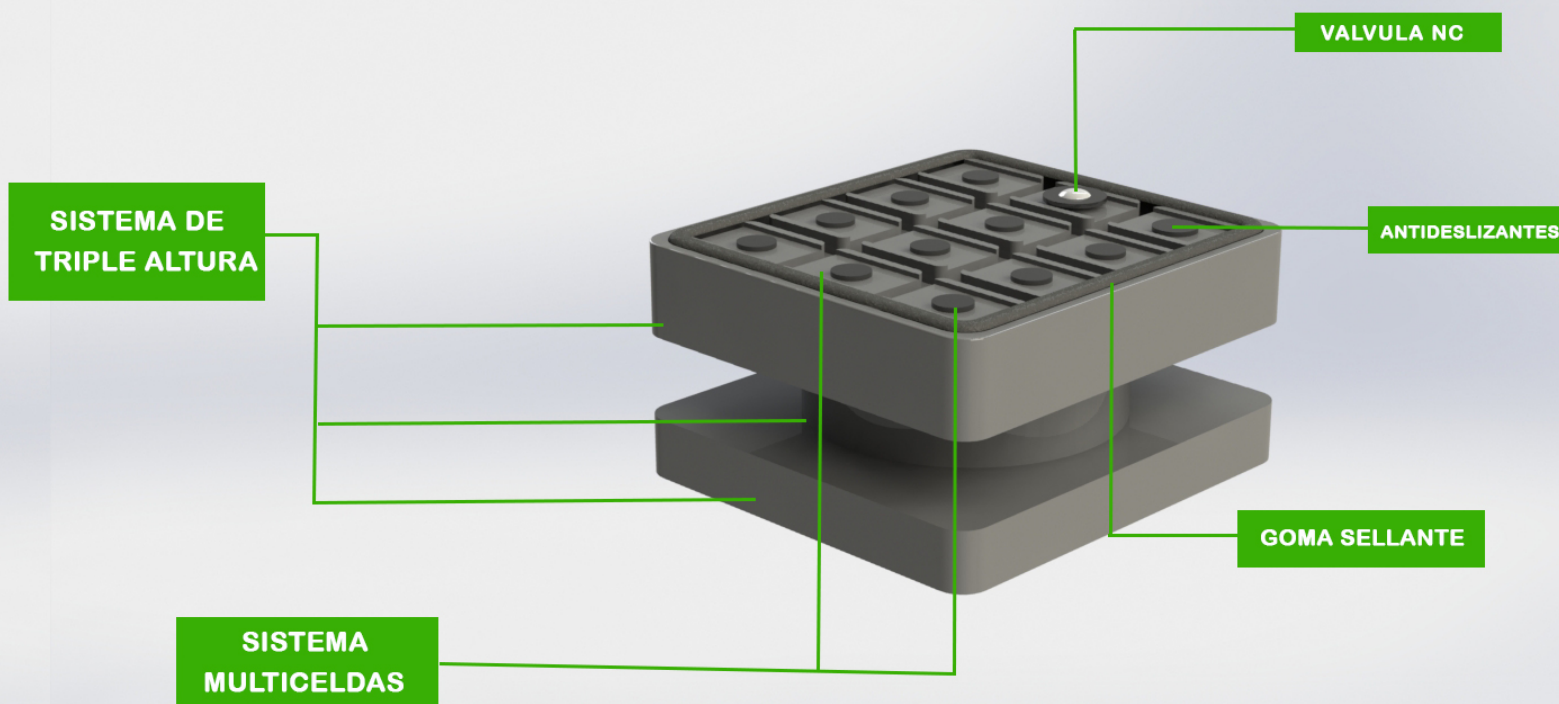




VENTOSAS BIESSE 74mm



- Sistemas de ventosas para máquinas Biesse.
- Totalmente compatibles con las ventosas originales.
- Nuestras ventosas especialmente diseñadas para las consolas Biesse de alturas de 74mm, se adaptan perfectamente en el alojamiento de las barras originales.
- Nuestro sistema multiceldas permite eliminar zonas dañadas por accidente, o si lo desea configurar la ventosa en tamaño y forma.
- En los modelos de 74mm de altura, nuestras ventosas son fabricadas en varias partes, permitiendo sustituir sólo la parte dañada en futuras renovaciones.
- Los materiales de su fabricación son altamente resistentes e indeformables.
- La goma sellante en forma de “D” permite un cierre más seguro y sin pérdidas de vacío, gracias a su mejor adaptación a las superficies de contacto.
- En la zona inferior de la ventosa hemos dispuesto una junta de goma, que asegura una estanqueidad superior a las originales, eliminando con ello pérdidas de vacío y proporcionando mayor rendimiento de la ventosa.

Biesse es una marca registrada y con patentes.
Nuestros productos han sido diseñados por Masventosas SL
como partes de recambio para las máquinas Biesse.